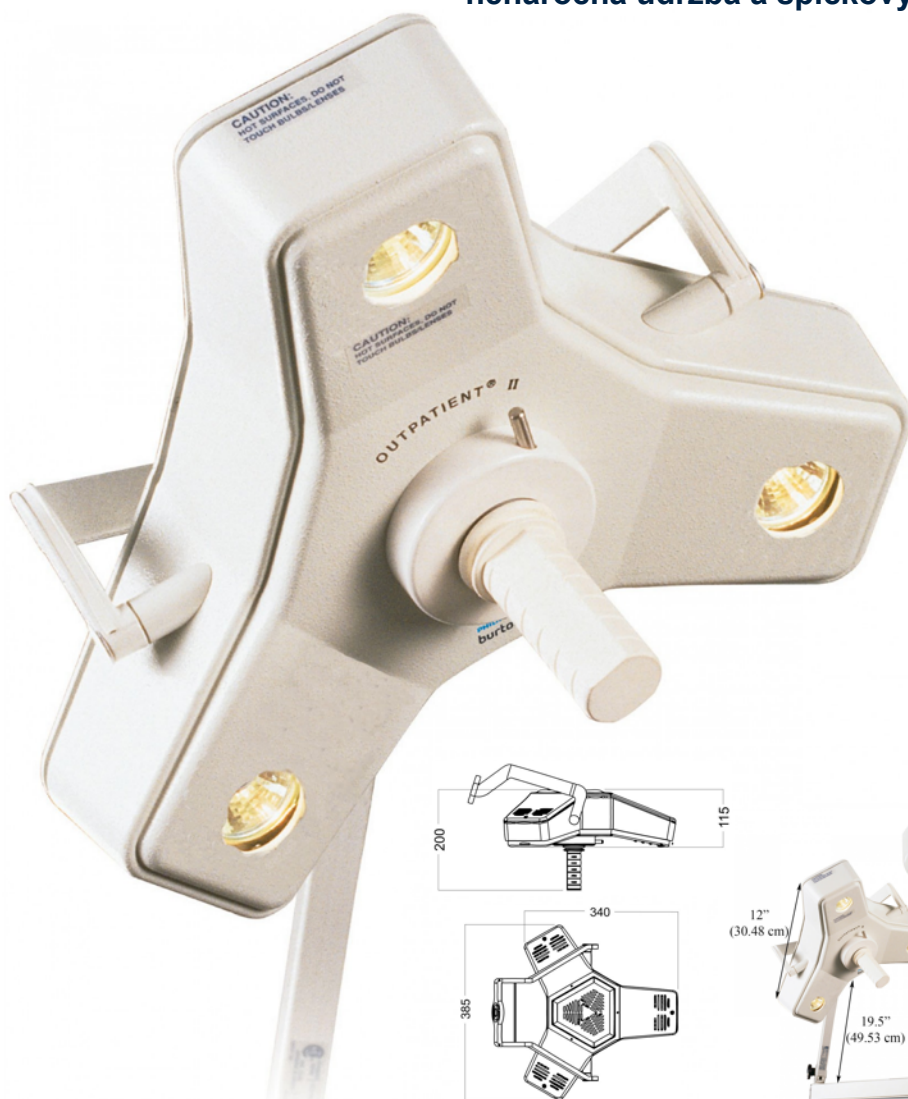


OUTPATIENT II

Halogenové svítidlo pro vyšetření a malou chirurgii.

Dokonalá kombinace minimálního tepelného výkonu s vysokou teplotou chromatičnosti, nenáročná údržba a špičkový výkon.



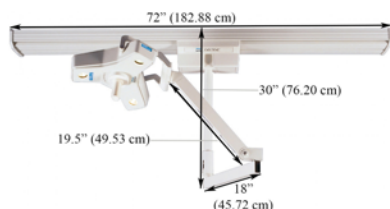
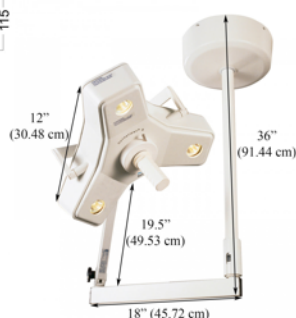
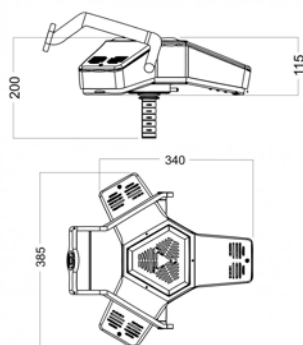
Svítidlo Outpatient II je operační svítidlo v perfektním provedení a designu, poskytující intenzivní osvětlení pracovní plochy. Snadné polohování ramen, studené a přesto intenzivní světlo a zejména flexibilita svítidla předurčují tento typ pro použití ve všech typech zdravotnických zařízení.

Tři fokusovatelné nízkonapěťové 50 W halogenové žárovky jsou umístěny tak, aby eliminovaly stíny. Ve vzdálenosti 61 cm poskytuje osvětlení 86.000 lx s barevnou teplotou 3.300 °K.

Speciální žárovka Solux (4.700 oK, 50 W) vyhovuje požadavku na denní barvu světla.

Nepřetržité osvětlení je zajištěno paralelním zapojením žárovek. Při spálení jedné z nich, zajišťují osvětlení zbývající dvě.

Nízkonapěťové napájení minimalizuje riziko úrazu elektrickým proudem.



Technické parametry

Svítivost	86.000 lx / 61 cm
Barevná teplota	3.300 °K
Index barevného podání (CRI)	Ra = 94
Zdroj světla	150 W
Životnost světelného zdroje	2.000 hodin
Světelná stopa	5 - 25 cm
Fokusace	rukojetí
Rukojeť	odnímatelná sterilizovatelná

Doporučená výška stropu
Výška montáže na stěnu
160 - 180 cm

Schvalovací normy a certifikáty:
UL/IEC 60601-1
IEC 60601-1-2
EN/ IEC 60601-2-41 a CAN/CSA C22.2 NO. 601.1 M90
CE označení

